

Załącznik nr 1 do ZAPYTANIA NR 1_2017

Warunki techniczne wykonania elementów filtracyjnych

L.P.	TYP	Drut roboczy (*)	Drut nośny (*)	rozstaw drutów nośnych tQ [mm] (**)	szzelina S [mm] (warunek bezwzględny)	wymiar średnicy wewnętrznej ID [mm] (**)	wymiar średnicy zewnętrznej OD [mm] (**)	długość L [mm]	ilość szt
1	RW	6Sb	12 Sb	6	0,02	135	141	500	1
2	RW	6Sb	12 Sb	6	0,05	135	141	500	1
	OZ	6Sb	12 Sb	9	0,05	135	141		
3	RW	6Sb	12 Sb	6	0,09	135	141	500	1
4	OZ	6Sb	12 Sb	9	0,09	135	141	500	1
5	RW	10Sb	Q25	8	0,05	135	143	500	1
6	OZ	10Sb	Q25	9	0,05	135	148	500	1
7	OZR	10Sb	12 Sb	9	0,05	135	148	500	1
8	RW	10Sb	Q25	8	0,09	135	143	500	1
9	OZ	10Sb	Q25	9	0,09	135	148	500	1
10	OZR	10Sb	12 Sb	9	0,09	135	148	500	1
11	RW	10Sb	Q25	8	0,15	135	143	500	1
12	OZ	10Sb	Q25	9	0,15	135	148	500	1
13	OZR	10Sb	Q25	9	0,15	135	148	500	1
14	RW	12Sb	Q25	8	0,09	135	144	500	1
15	OZ	12Sb	Q35	9	0,09	135	148	500	1
16	OZR	12Sb	Q25	9	0,09	135	148	500	1
17	RW	12Sb	Q25	8	0,15	135	144	500	1
18	OZ	12Sb	Q35	9	0,15	135	148	500	1
19	OZR	12Sb	Q25	9	0,15	135	148	500	1
20	RW	12Sb	Q25	8	0,2	135	144	500	1
21	OZ	12Sb	Q35	9	0,2	135	148	500	1
22	OZR	12Sb	Q25	9	0,2	135	148	500	1
23	RW	12Sb	Q35	16	0,32	135	określi oferent	560	1
24	OZ	12Sb	I10x2	16	0,32	440	określi oferent	690	1
25	RW	6Sb	12Sb	6	0,05	240	określi oferent	423	1
26	RW	6Sb	12Sb	6	0,1	240	określi oferent	423	1

załącznik nr 1 do zapytania 1_2017

27	RW	6Sb	12Sb	6	0,15	240	określi oferent	423	1
28	RW	6Sb	12Sb	6	0,25	240	określi oferent	423	1
29	Rura perforowana d173 Rv0,5-1,09 grubość 0,5 mm							500	1
30	sito tkane średnica oczko 0,05, średnica drutu 0,04 500x600mm								1
31	sito bezoczkowe SPW retencja 0,05 500x600mm								1
33	Płat 585//x1592	10Sb	12 Sb	określi oferent	0,05	Pochylenie drutów roboczych 3 deg (***)			1
34	Płat 585//x1592	10Sb	12 Sb	określi oferent	0,09	Pochylenie drutów roboczych 3 deg (***)			1
35	Płat 585//x1592	10Sb	12 Sb	określi oferent	0,05	bez pochylenia drutów roboczych			1
36	Płat 585//x1592	10Sb	12 Sb	określi oferent	0,09	bez pochylenia drutów roboczych			1
37	OZ	10Sb	Q25	określi oferent	0,01	określi oferent	147	500	1

(*) Zamawiający dopuszcza profil równoważny (kryterium +/- 0,2 mm wymiaru główki profilu z tablicy 1 w przypadku drutu roboczego). W takim przypadku Oferent podaje wymiary charakterystyczne profilu oraz wraz z rurą szczelinową, dostarczy próbkę płaską o średnicy d92,5 mm

(**) Zamawiający dopuszcza wykonanie na inny wymiar (kryterium +/-15mm). Oferent powinien jasno określić podany wymiar w ofercie.

(***) Zamawiający dopuszcza wykonanie na inne możliwe pochylenie drutów roboczych. Oferent powinien jasno określić podany wymiar w ofercie.

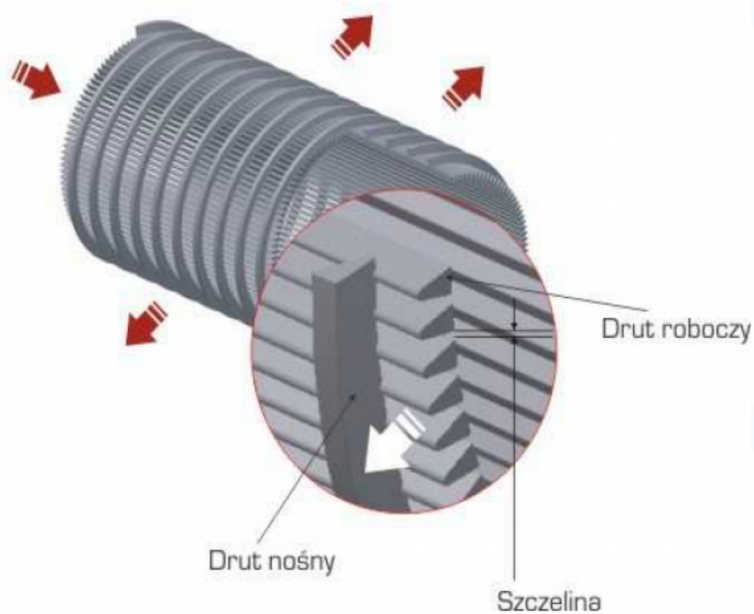
Materiał próbek 1.4301 lub równoważny (wymagane atesty 2.2 lub 3.1 lub równoważne)

Przyjęte oznaczenia:

Szczelina równoległa do osi wewnętrzna napływ od wewnątrz FITO

Typ RW

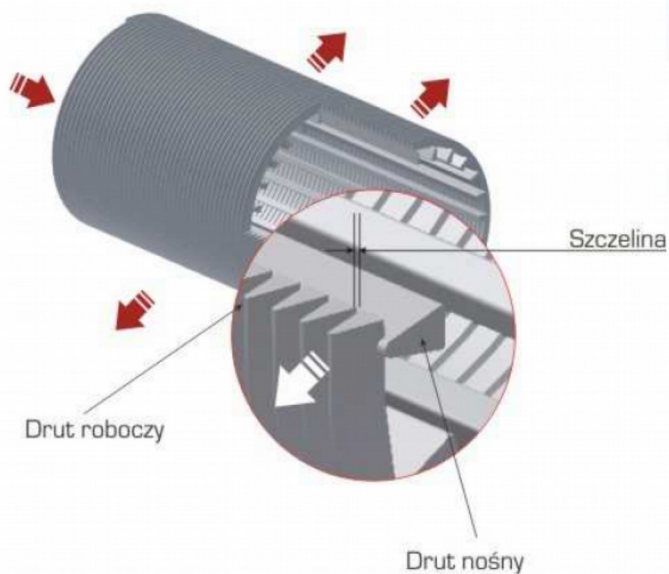
RW - szczelina równoległa do osi, napływ od wewnątrz



Szczelina obwodowa na zewnątrz, napływ od wewnątrz FITO

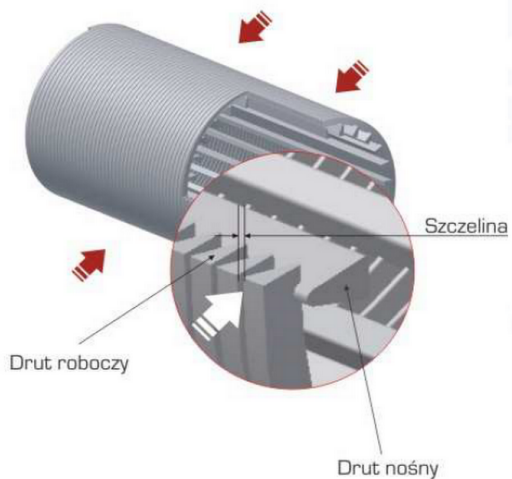
Typ OZR

OZR - szczelina obwodowa, napływ od wewnątrz



Szczelina obwodowa na zewnątrz,
napływ od zewnątrz FOTI
Typ OZ

OZ – szczelina obwodowa, napływ od zewnątrz



Tablica 1

